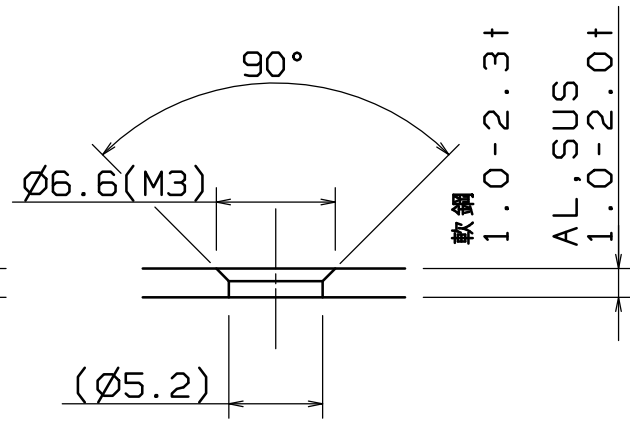


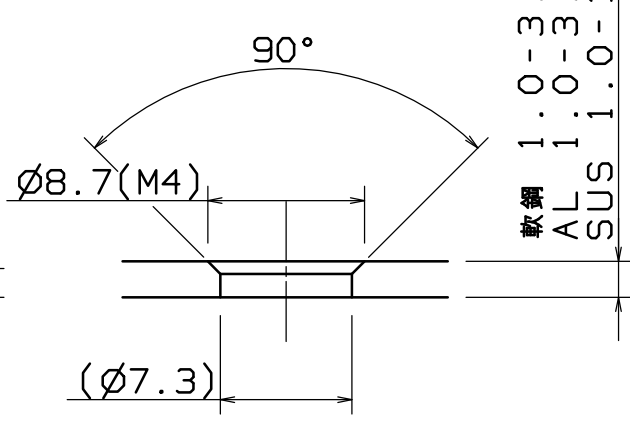
Ø4.5 (M2)

軟鋼 1.0-2.3t  
AL, SUS 1.0-2.0t



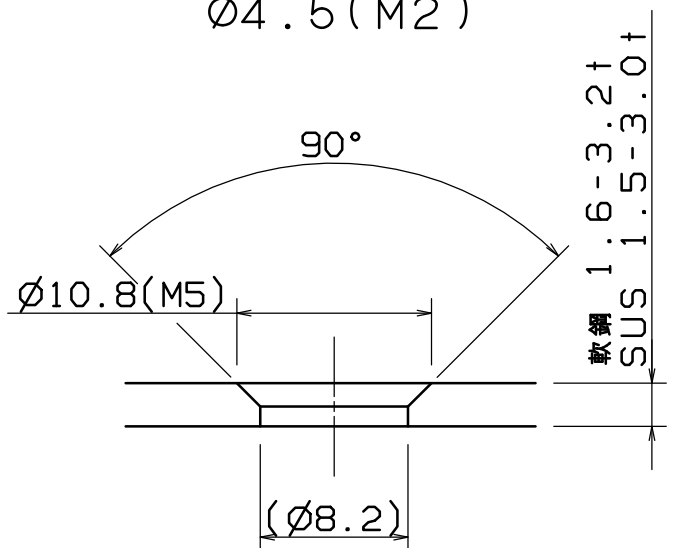
Ø6.6 (M3)

軟鋼 1.0-2.3t  
AL, SUS 1.0-2.0t



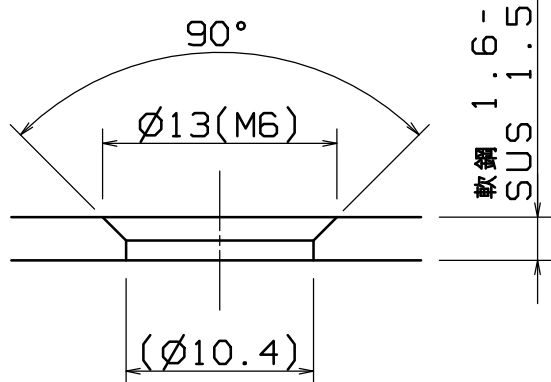
Ø8.7 (M4)

軟鋼 1.0-3.2t  
AL 1.0-3.0t  
SUS 1.0-1.5t



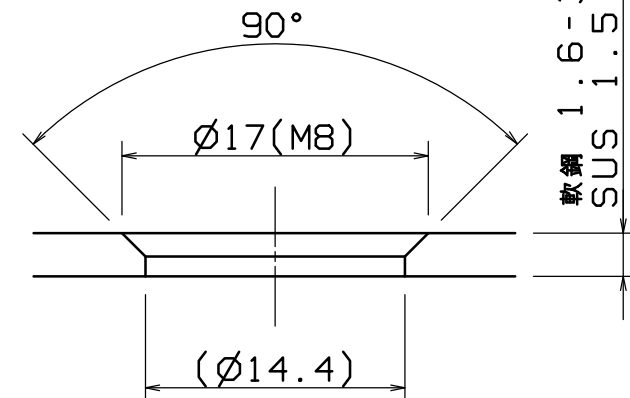
Ø10.8 (M5)  
4分割

軟鋼 1.6-3.2t  
SUS 1.5-3.0t



Ø13 (M6)  
4分割

軟鋼 1.6-3.2t  
SUS 1.5-2.0t



Ø17 (M8)  
4分割

軟鋼 1.6-3.2t  
SUS 1.5-2.0t

-----

22-09-06